

Presentaciones con herramientas de Software Libre

Enrique Zanardi
Abril 2007

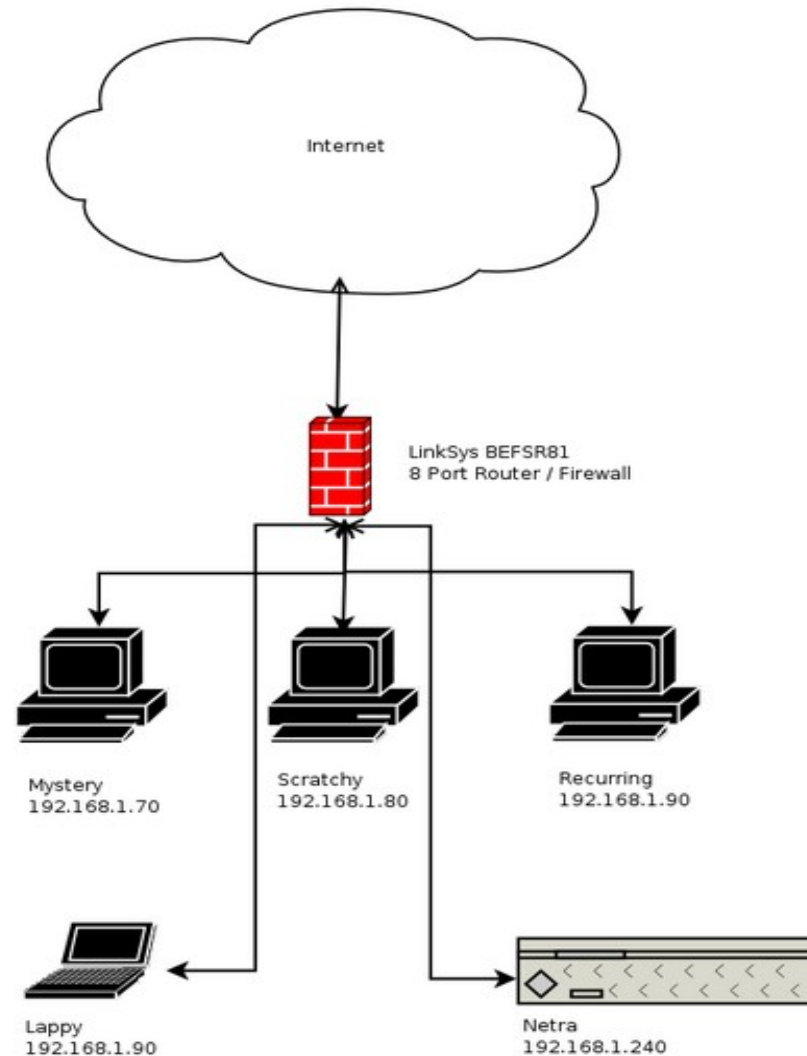
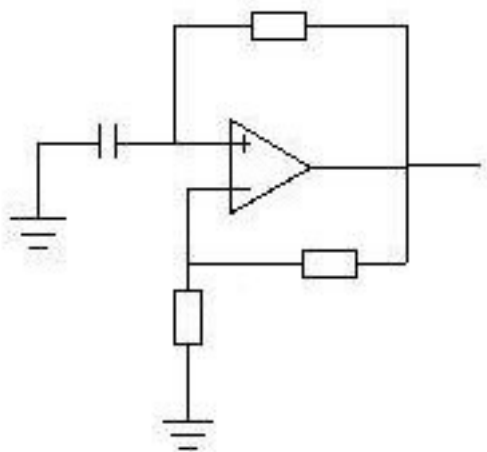
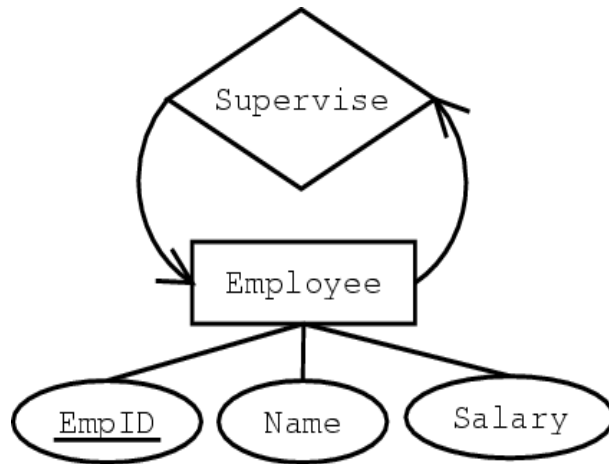


Vicerrectorado de Planes de Estudios y Títulos Propios

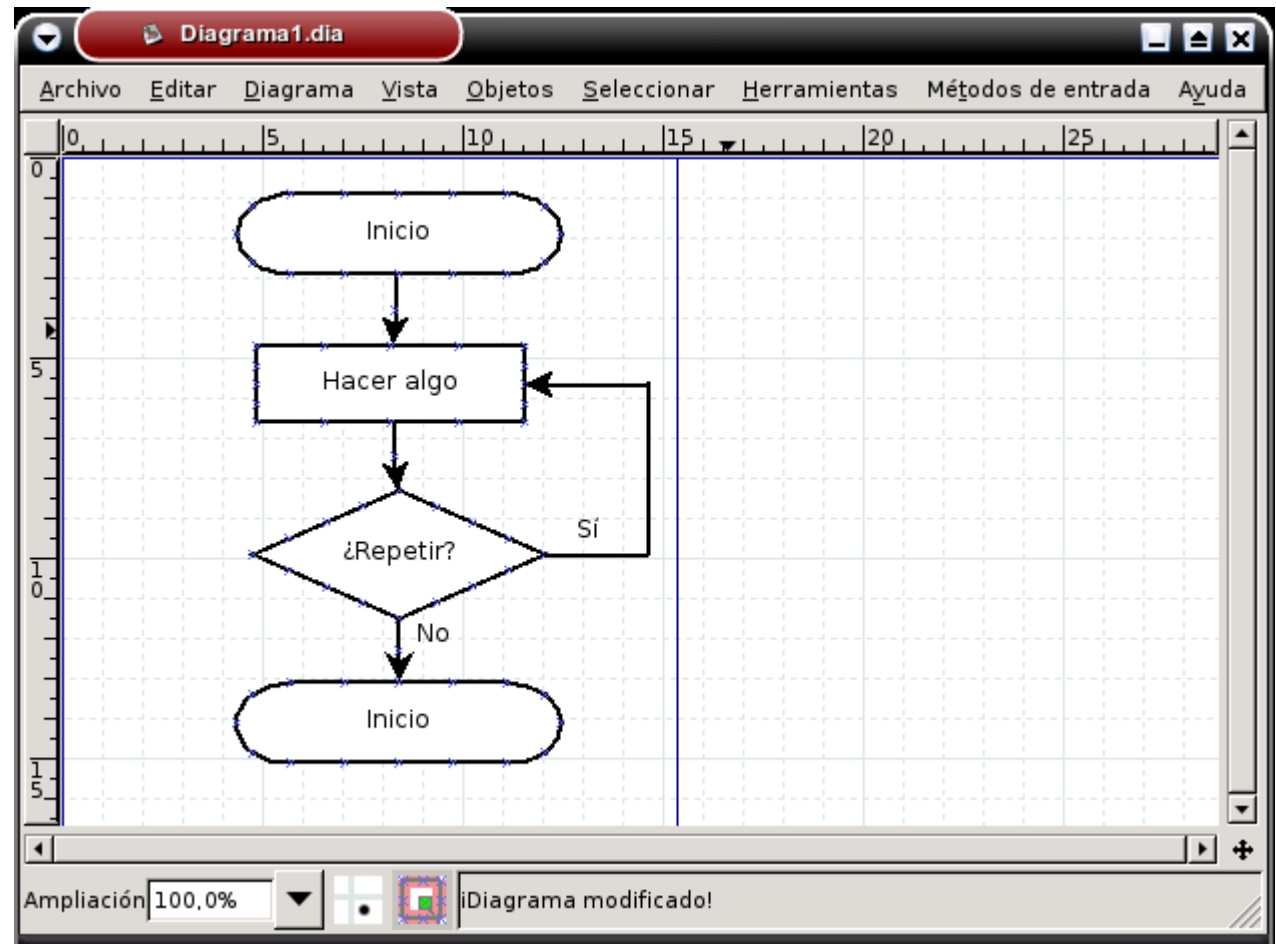
Dia – dibujando diagramas

- <http://live.gnome.org/Dia>
- <http://dia-installer.de>
- diagrama
 - *Dibujo en el que se muestran las relaciones entre las diferentes partes de un conjunto o sistema.*
- esquema
 - *Representación gráfica o simbólica de cosas materiales o inmateriales.*

Dia (ejemplos)



Dia (primer contacto)



Dia (uso básico)

- Diagrama nuevo
- Trabajando con objetos simples
 - cajas, líneas, texto, imágenes
 - cortar, pegar, duplica, redimensionar
 - propiedades de los objetos
- El tablero de dibujo
 - reglas, rejilla, color de fondo
- Grabar, exportar e imprimir

Dia (uso avanzado)

- Capas
- Alineando objetos
- Selecciones
- Bibliotecas de formas

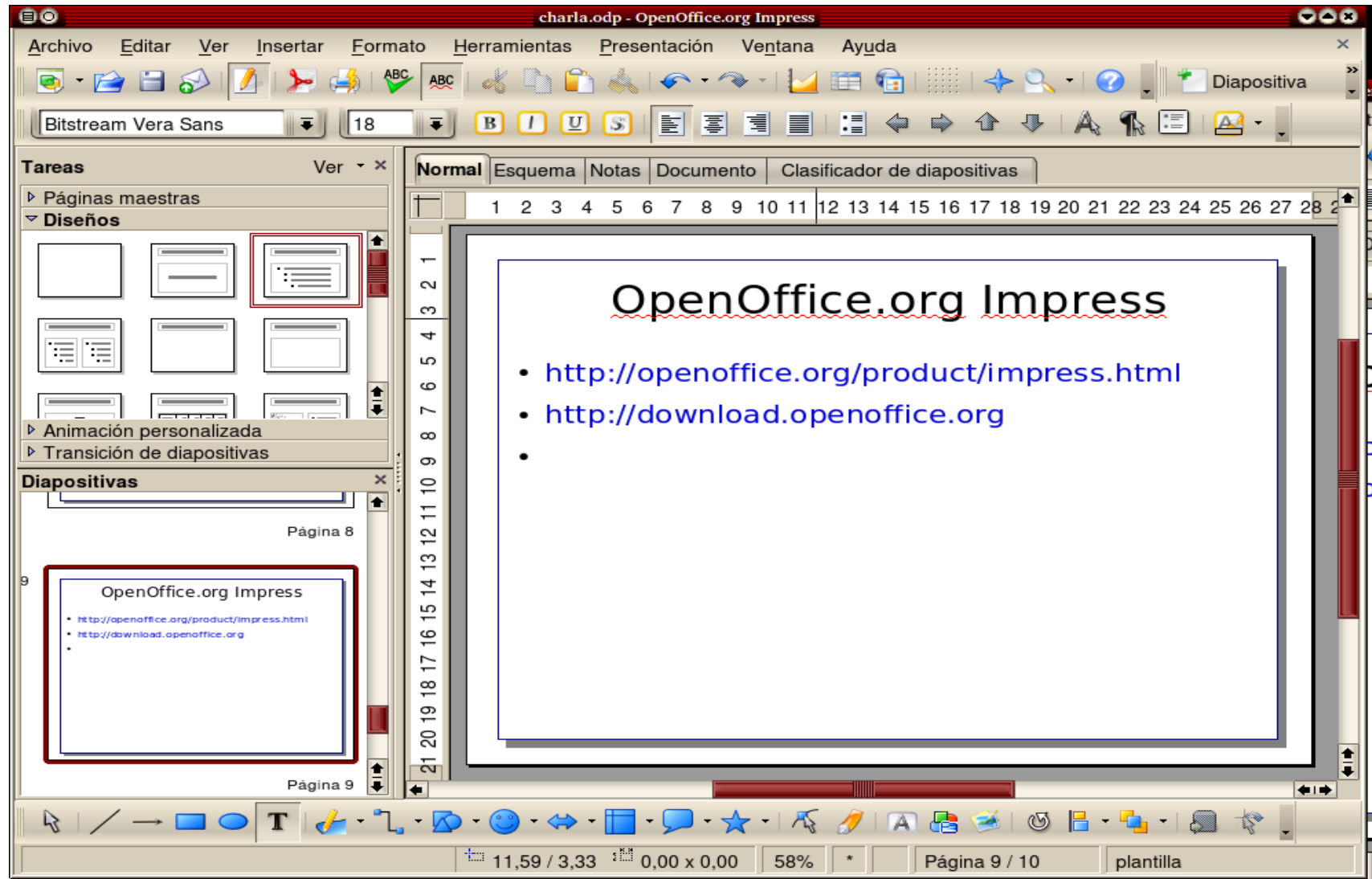
Dia - ¡Manos a la obra!



OpenOffice.org Impress

- <http://openoffice.org/product/impress.html>
- <http://download.openoffice.org>
-

Impress – (primer contacto)



Impress - básico

- Presentación nueva
 - El tablero de dibujo
 - barras de herramientas
 - barra lateral
 - reglas, cuadrícula, guías
- Crear diapositivas
 - diseños
 - contenidos simples: textos, marcos, imágenes
 - duplicar diapositivas

Impress - avanzado

- diagramas
- modo "fondo"
- creando plantillas
- transiciones

Impress - ¡Manos a la obra!

